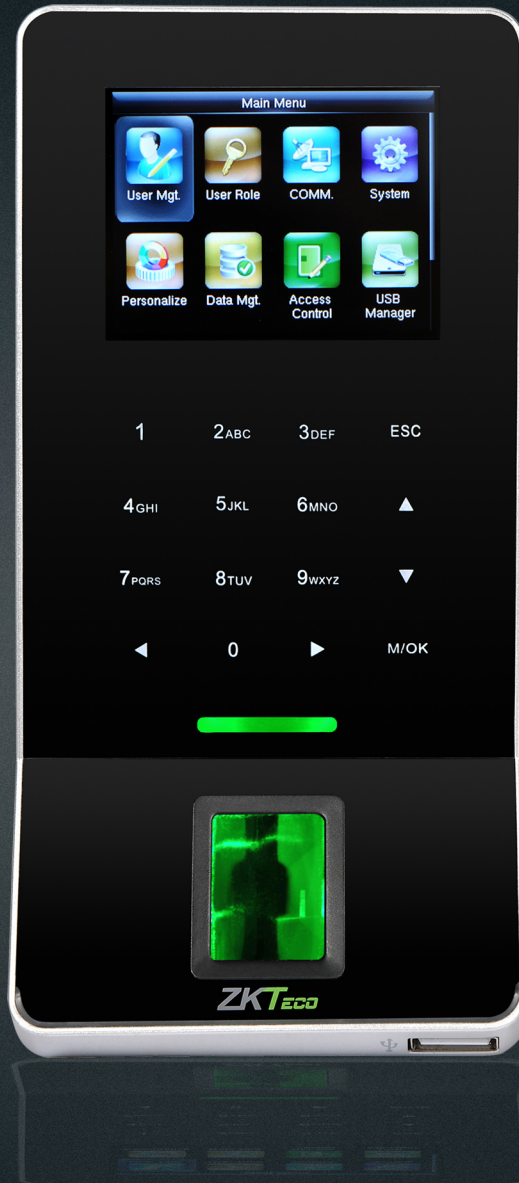


ZKTeco

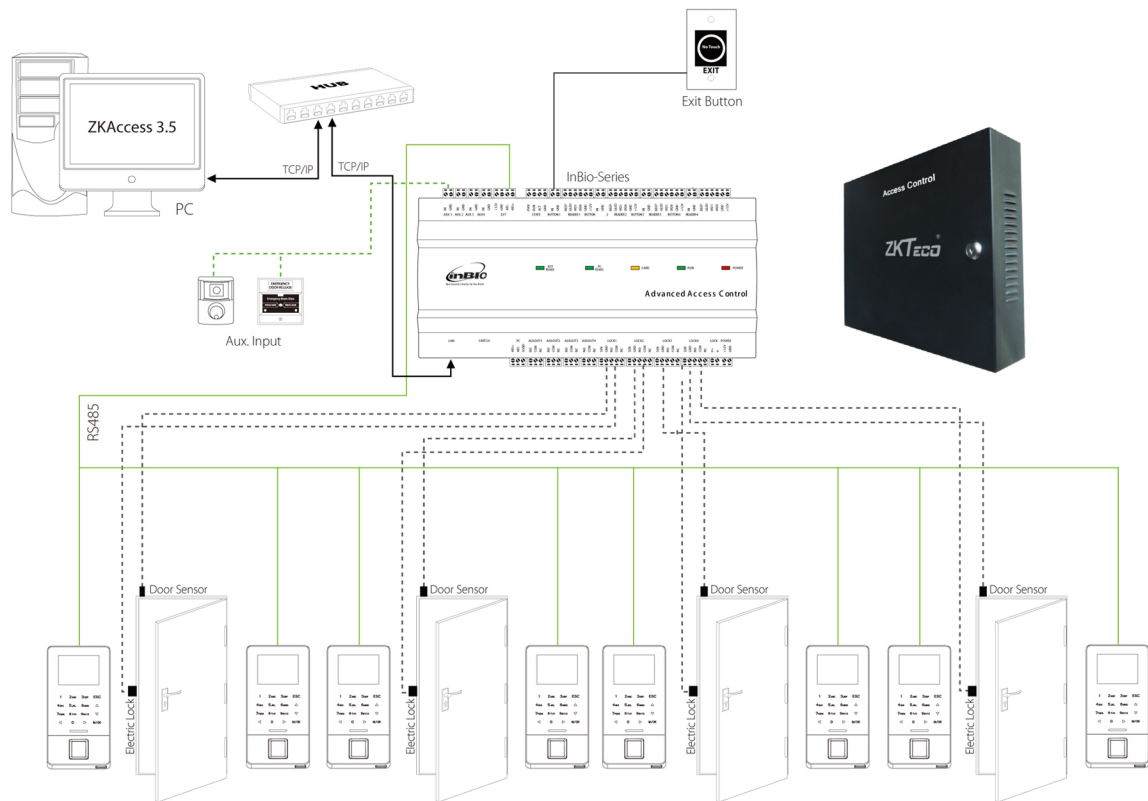
F22

스마트 지문인식 출입통제 근태관리 단말기

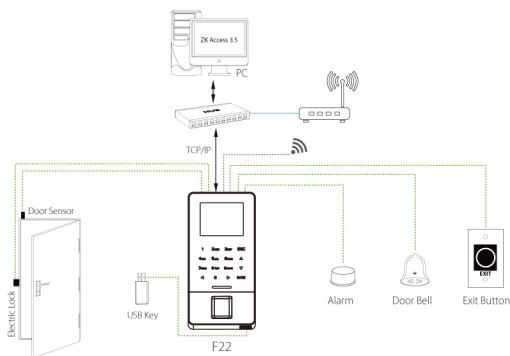


F22는 ZKTeco의 Finger Print Algorithm을 적용한 지문인식 출입통제 및 근태관리 단말기입니다
최고 수준 ZKTeco Finger Print Algorithm을 적용하여 정확한 인증 및 초고속 매칭 속도를 제공하며
고성능, 고화질의 적외선 지문 Capture 센서를 적용 하였습니다.
독립형 설치 및 표준 Wiegand 통신을 지원하여 타사 출입 통제 시스템과의 연동 및 통합이 가능하며
TCP/IP, RS485 및 Wi-Fi등 다양한 인터페이스 지원하여 다른 네트워크와 통합 하여 운영할 수 있습니다

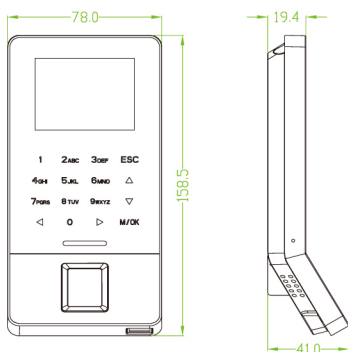
ZKTeco



Configuration



Dimensions (mm)



Specification – F22

Authentication	Biometrics	Fingerprint
	Algorithm Ver.	ZKFiner VX10.0
	Sensor	BioID Sensor / SilkID Sensor (Optional)
Capacity	RF Card Option	125KHz EM / 13.56MHz MF
	Finger	3,000
	Card	5,000
Communication	Log(Transaction)	30,000
	TCP/IP	Y
	RS485	Y
	Wiegand	Y
	Relay	Y
	Wi-Fi	Y
	USB	Y
Hardware	PoE	N
	3G	N
	CPU	1 GHz
	Memory	RAM 64M, flash 128M
	Display	2.4 Inch TFT LCD Color Screen
	Operating Temp.	0°C - 45°C
	Operating Humidity	20% - 80%
Compatibility	Power Supply	12V DC, 3A
	Dimension	(L) 158.5 X (W) 78 X (H) 19.4mm
	Waterproof	N
	Certificates	KC / CE / FCC
	Software	ZKAccess 3.5

